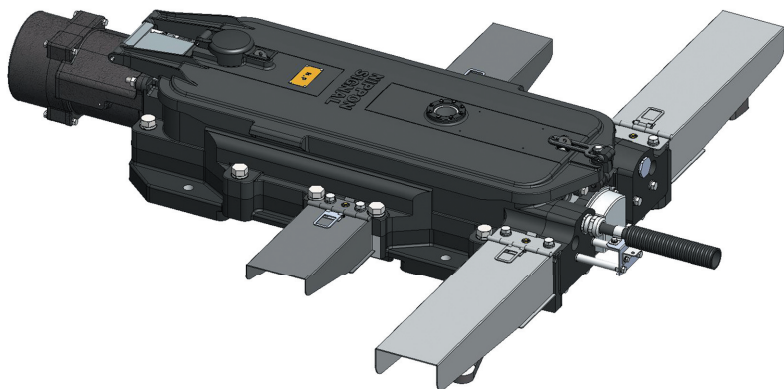




設置面より、350mm までの耐水を実現。

豪雨や台風が多発する時代の変化に対応。完全水没後も動作できる耐水形転てつ機。

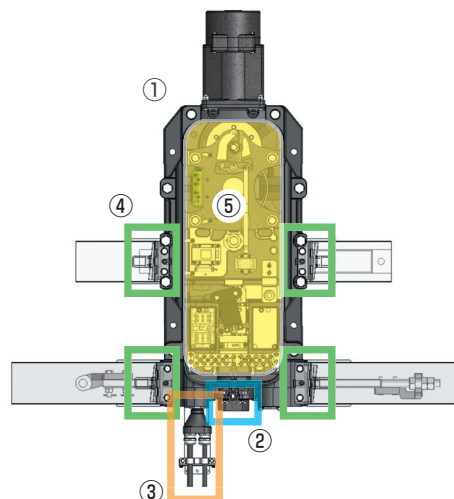
NSWp形



	NS形	NSW形	NSWp形
製品名			
耐水性	低い		高い
耐水性の適用規格 (試験時)	JIS E3017 2種 (鉛直から60度の範囲の風雨又は水しぶき)		IPX7相当 (設置面から1000mm冠水/0.5h)※
耐水性能	動作かん下部	207mmの冠水/24h (本体用カバー取付面まで)	設置面から350mmの冠水/24h
耐水性確保の手段	—	パッキン (動作かん、鎖錠かん)	パッキン (動作かん、鎖錠かん、カバー)
耐水性確保の保守	—	グリス充填 (冠水の恐れ時)、パッキン定期点検	

※転てつ機静止状態かつグリス溜にグリス充填済の場合

耐水化のポイント



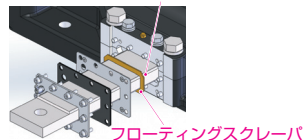
① 接合部の耐水化

② 点検蓋の耐水化

③ 外線引込口の耐水化

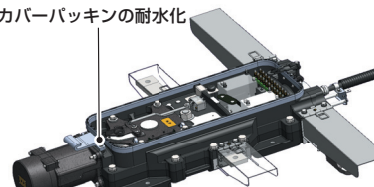
④ グリス充填による耐水化 (摺動部)

R加工 (4角とも)



⑤ 本体カバーの耐水化

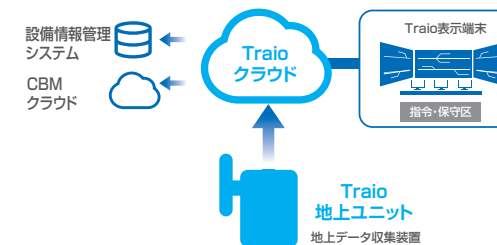
● カバーパッキンの耐水化



● カバー・コブタの耐水化

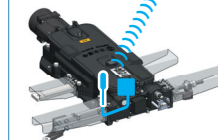


Traio (遠隔監視) の接続例



センサユニット一体型転てつ機

オプション



転てつ機内に実装した電流・電圧等の各種センサが、転換状態および動作状態の変化を把握。そのデータを地上ユニットに伝送しクラウドを通じて指令等に伝達します。